



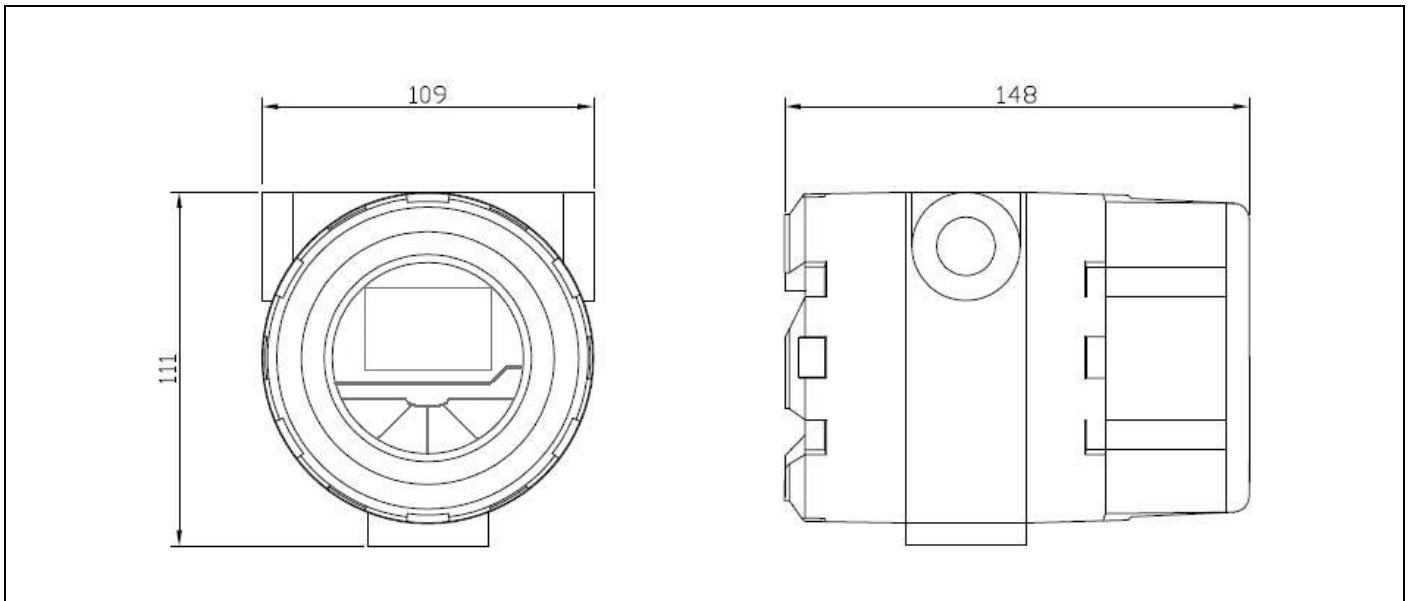
본 유량모니터는 유량센서에서 출력되는 펄스 출력을 입력 순간유량 및 적산(누적량), 그래픽 LCD 에서 표시하므로, 사용자가 쉽게 유량 감시를 할 수 있다.

4/20mADC, 변환 출력이 가능하며, 적산 펄스를 출력하므로, PLC및 지시계, 카운터에 적용이 가능한 다기능 일체형 유량 모니터이다.

## Specifications

Display	128 * 64 Graphic, backlit LCD
순시량 표시	0.25, 0.5, 1.0, 2.0 Second
평균 순시량	0 - 20 Second programmable selection
공급 전원	DC 24V, AC 100/220V
데이터 저장	EEPROM 10 저장
출력 전원	DC12V (유량센서 공급전원)
온 도	사용 온도 ( 0 to 70℃ ), 저장 온도 ( -20 to 90℃ )
습 도	0 - 90 %rh
입력 펄스	최대 펄스 입력 ( 5 kHz max.) K-factor range : 0.001 to 99,999,999 Magnetic pick-up, NPN, Reed sw, TTL, Voltage pulse 20 포인트 비 직선 (Option)
Reset	Total ( Menu selection clear )
DC4-20mA output	분해능 12 bit 오차율 : Better than 0.1% 임피던스 : Max 750Ω Isolation : Isolated.
Pulse output	MOSFET-Photovoltaic Relay 140mA Max 펄스폭 : 0 ~ 500 ms 주파수 : 최대 1Khz
통신출력	RS485 (Option)
재 질	Cast Aluminium, Glass

## Dimension



## Ordering information

Model	Code					Description
135						<ul style="list-style-type: none"> <li>● Rate &amp; Total Digital Indicator, Ver 2.0</li> </ul>
Input type	0 1					<ul style="list-style-type: none"> <li>● Linear</li> <li>● 20 Point Linearization</li> </ul>
Analog Output		0 1				<ul style="list-style-type: none"> <li>● None</li> <li>● 4-20mA Output</li> </ul>
Relays Output			0 1			<ul style="list-style-type: none"> <li>● None</li> <li>● 2 Relay Output</li> </ul>
Communication				0 2		<ul style="list-style-type: none"> <li>● None</li> <li>● RS 485 Communication</li> </ul>
Power					1	<ul style="list-style-type: none"> <li>● DC 24V, AC</li> </ul>