



A타입



B타입

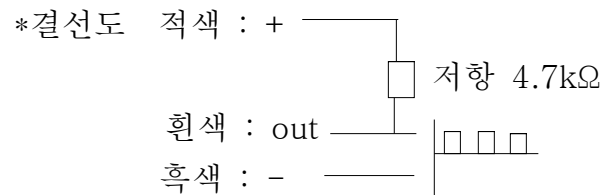
제품특징

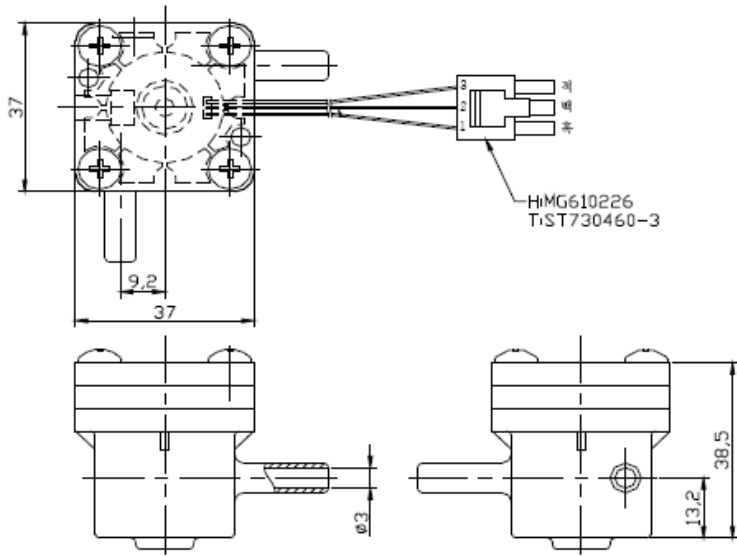
- *낮은 압력에서도 유량측정이 가능하다.
- *유량대비 출력이 일정한 비율이 선형성을 유지하며 출력된다.
- *유량감지가 필요한 모든 범위에서 사용이 가능하다.
- *임펠라 날개 구조로 간단하며 설치가 쉽다.
- *유량 측정은 홀센서 방식이다.

제품사항

- *사이즈 : A타입-6mm
B타입-9mm
- *유량범위 : A타입-0.2~2 LPM
B타입-0.4~10 LPM
- *오차 : $\pm 5-8\%$
- *온도 : 0~50°C
- *압력 : MAX 10 Bar
- *재질 : POM(수지계통)
- *전압 : DC5~24V
- *출력 : 펄스

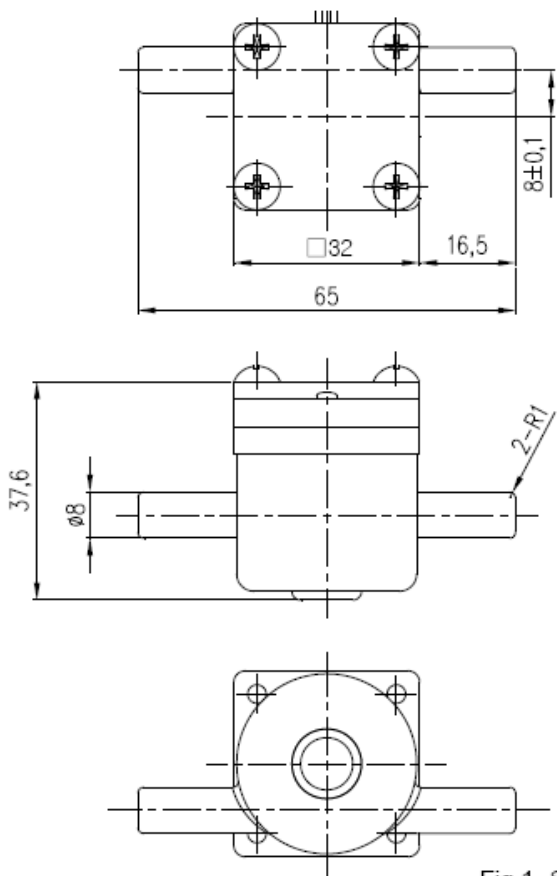
- *연결부 : 원터치 니뿔 TYPE
- *K-Factor (대략적인값)
-A타입 : 2812 pulse/Liter
-B타입 : 1156 pulse/Liter





A타입 유량대비출력값

유량 Q (l/min)	출력(Hz)
0.5	22
1.0	47
1.5	72
2.0	97



B타입 유량대비출력값

유량 Q (l/min)	출력(Hz)
0.5	7.7
1.0	18.7
5.0	106.7
10.0	216.7

Fig 1. 유량센서