

본 유량센서는 유체 흐름에 따라 전기적인 신호를 센서내부에서 증폭하여, 출력되는 시그날을 외부기기와 연결이 가능하다.



FLOW-365

+

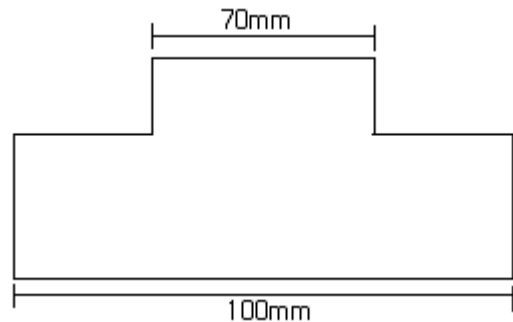


FLOW-368

## 특징

- \* 연결사이즈 : 10 mm 나사타입 (3/8")
- \* 유체 접촉 부분 : PVDF, SUS316, PP  
오링 : 바이톤, 테프론
- \* 오차율 : ± 1~2%
- \* 온도 : MAX 100℃
- \* 압력 : MAX 10Bar
- \* 센서선길이 : 1m
- \* 출력 : 펄스
- \* 유량센서 감지부 : Hall IC 사용

FLOW-368센서 사이즈



모델	LPM	K-Factor
365-A	0.05 ~ 0.5	17000
365-B	0.1 ~ 1.6	7000
365-C	0.15 ~ 4.5	3500
365-D	0.25 ~ 6.5	2100
365-E	0.3 ~ 10	1420
365-F	0.5~ 15	980

## 선 결선법

- \* 빨강 : + (DC 12-24V)
- \* 파랑 : OUT
- \* 실일드 : -